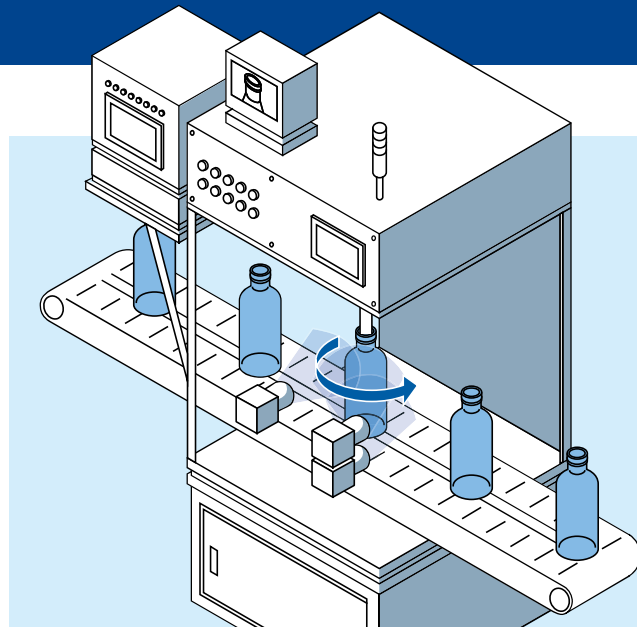


ボトル検査装置 BoRoS IV

直線式ボトル自転装置

初号機導入から15年以上の実績、
いまだ類をみないシンプルズベストな製品です。
1分間に最大80本の搬送が可能※なボトル専用の
検査システムです。

※ ボトルのサイズ、材質、形状により異なります。



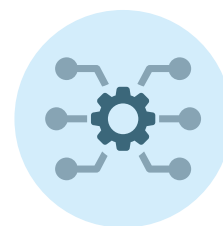
シンプルな機械構造

カメラの前で自転させるシンプルな構造で、カメラと照明の台数を最小限に。シンプルな構造で省スペース、メンテナンスも容易です。



簡単操作

自社開発の検査装置で、直観的に操作が可能。検査内容に合わせて、エリアカメラやラインセンサを用いたシステム構築もご提案いたします。



多品種に対応

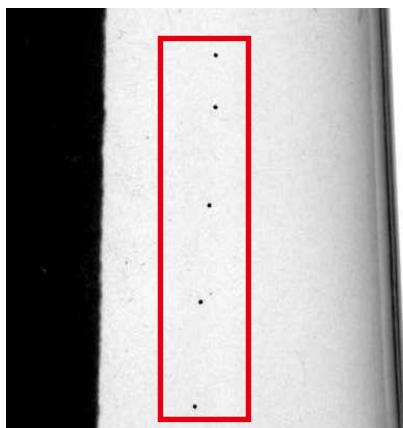
型替えも簡単に短時間で行えるように設計。
切出しの幅とヘッド高さをボトルに合わせて、登録した品種を呼び出すだけでセット完了です。

異物付着(混入)・傷・成型不良・異品種混入・色ムラ・印刷不良・数量不足など、
さまざまな欠陥の種類に多様な検査手法で対応いたします。

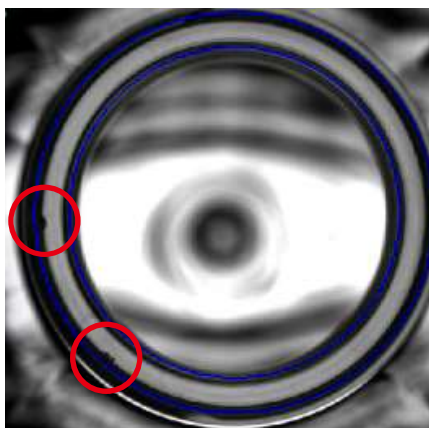
カメラやレンズ、照明装置の選定を含め、これまでに培ったノウハウをもとに、
もっとも効率の良い検査システムをご提案いたします。

検出事例

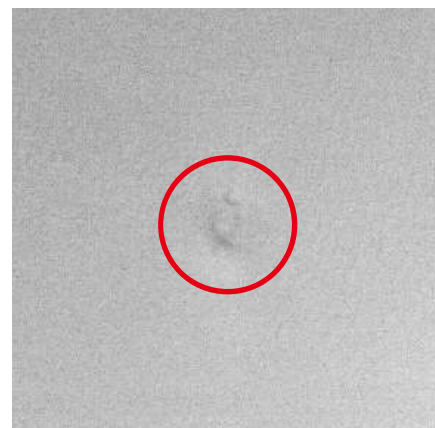
異物



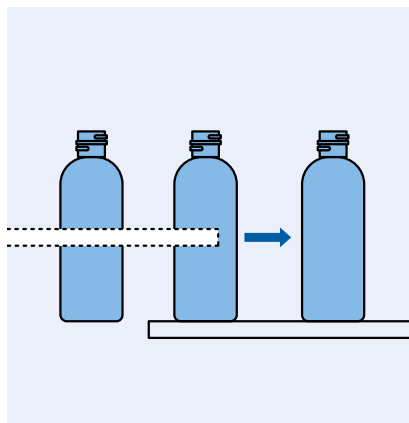
キズ



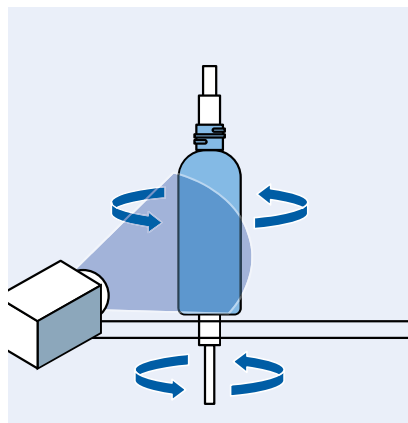
ミゲル



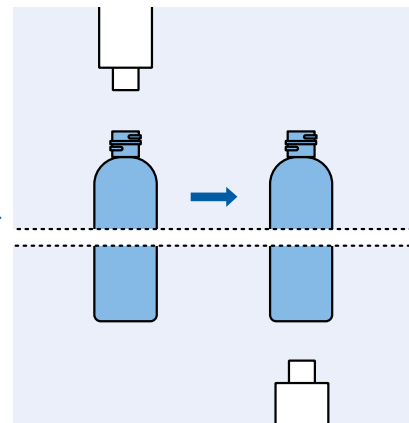
装置の動作



供給されたボトルをジョイントコンベアで受取ります。

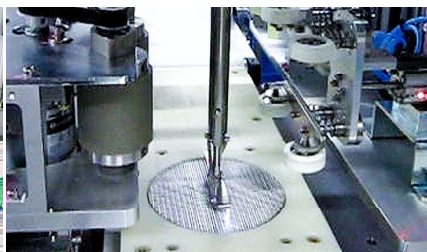
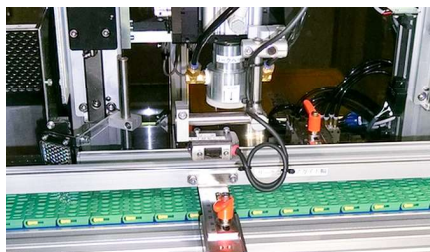


検査ステージへ搬送し、カメラの前で自転。胴部やノズル部の検査を行います。



要望に応じて、天面や底面も検査します。

オプション



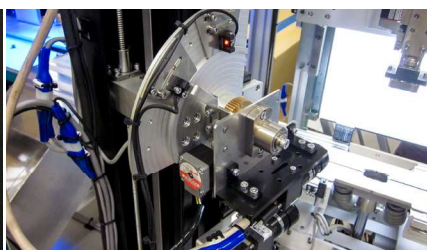
エアリーク検査／放電リーク検査

高精度の判定ロジック回路を用いた当社オリジナルのリーク検査。要求タクトに合わせて、ヘッド追従も可能です。



ボトル転倒防止機能

搬送が不安定なボトルは、ボトル転倒防止用吸着プロアで搬送します。



全自動品種切替え

検査する品種と数量をあらかじめ登録し、全自動で品種切替えに対応。外部制御も可能です。

製品仕様

検査項目	異物、キズ等
システム電源	三相200V±10% 50/60Hz[30A]
除湿クリーンエア	0.7MPa以上

現場を再現した
無料の検出テスト承ります

様々なワークのノウハウを蓄積しています。
まずは、ご相談ください。



大洋エレクトクス株式会社

製品に関する
お問い合わせ

075-581-7101



<https://www.taiyo-elecs.co.jp/>

※ 製品改良のため一部仕様変更となることがございます。